



hidrotec

HIDRÔMETROS E SISTEMAS DE MEDIÇÃO



Medidor Unijato Velocimétrico Residencial



Características

- ✓ Relojoaria plana ou 45°;
- ✓ Cúpula em policarbonato ou vidro;
- ✓ Cinta metálica envolvendo a lateral da relojoaria com cúpula de policarbonato;
- ✓ Mancalização do rotor em resina plástica ou em safira sintética;
- ✓ Mancalização da tampa do mostrador com pino plástico ou metálico;
- ✓ Opcional de logotipo do cliente na relojoaria;
- ✓ Etiqueta de número de série com código de barras na relojoaria;
- ✓ Relojoaria pré-equipada ou equipada com sistema de saída pulsada;
- ✓ Temperatura máxima de trabalho de 40 °C para medidores água fria e 90 °C para medidores água quente.

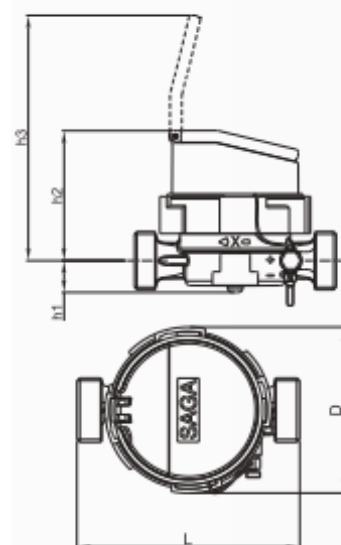
Especificações Metrológicas e Características Técnicas

MODELO		UNID.	US- 1.5	US- 3.0	US- 5.0
Vazão nominal (Qn)		m ³ /h	0,75	1,5	2,5
Vazão Máxima (Qmáx)		m ³ /h	1,5	3	5,0
Vazão de Transição (Qt)	Classe A	l/h	75	150	250
	Classe B	l/h	60	120	200
	Classe C	l/h	-	22,5	37,5
Vazão de Mínima (Gmin)	Classe A	l/h	30	40	100
	Classe B	l/h	15	30	50
	Classe C	l/h	-	15	25
Classe	-	B-H ou B-H/A-V	C-H ou C-H/B - V ou B-H ou B-H/A-V	C-H ou C-H/B - V ou B-H ou B-H/A-V	
Início de Funcionamento	l/h	6	7	11	
Perda de Carga Máxima - em Qmax	bar	0,42	0,62	<1	
Pressão Máximo de Trabalho	bar		10		
Temperatura Máximo de Trabalho	C°		40/90 *		
Leitura Mínima/Resolução	l		0,002		
Leitura Máxima	m ³		9.999,99998 ou 99.999,99998		
Saída de Pulsos	Pulsos/l		1		

* Temperatura máxima de trabalho de 90 °C para medidores água quente

Tamanhos e dimensões

MODELO	UNID.	US- 1.5				US- 3.0				US- 5.0			
Vazão nominal (Qn)	m ³ /h	0,75				1,5				2,5			
Diâmetro Nominal (DN)	mm	15		20		15		20		20			
	pol.	1/2"		3/4"		1/2"		3/4"		3/4"			
Rosca	pol.	G3/4"FB		G"FB		G3/4"FB		G"FB		G"FB			
Comprimento (L)	mm	15	155	15	150	15	15					15	
Largura (D)	mm	105,2											
Altura (H1)	mm	111											
Altura (H2)	mm	240,5											
Altura (H3)	mm	140											
Peso Aproximado	Kg	0,468	0,620	0,520	0,627	0,468	0,620	0,520	0,627	0,468	0,620	0,520	0,627



Curvas de erro

CURVAS DE ERRO US-1.5 CLASSE B



CURVAS DE ERRO US-3.0 CLASSE C



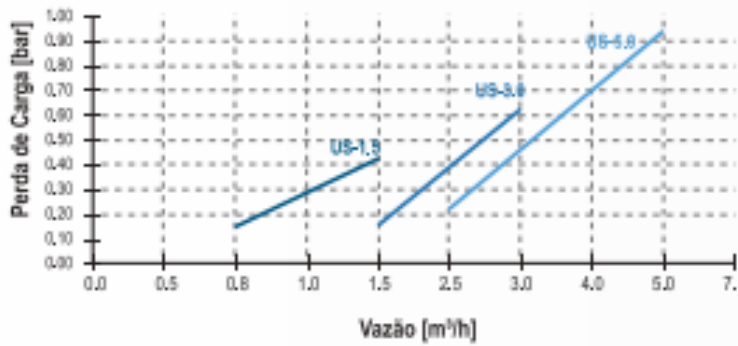
CURVAS DE ERRO US-3.0 CLASSE B



CURVAS DE ERRO US-5.0 CLASSE B



Perda de carga



Fonte: Saga Medição.

CARACTERÍSTICAS TÉCNICAS REED-SWITCH

Dímetro do Vidro	25 mm
Comprimento do Vidro	14 mm
Tipo de Contato	SPST
Material do Contato	Rádium sobre Paládium
Potência Máxima	20 VA
Corrente Máxima de Corte	0,5 A
Tensão Máxima de Corte	250 VDC
Resistência do Contato	200mOhms
Capacitância do Contato	0,4 pF
Tempo de Operação	01 ms