



**hidrotec**  
HIDRÔMETROS E SISTEMAS DE MEDIÇÃO

# HIDRÔMETRO UNIJATO UJ HIDROMETER

Medidor de consumo da água para aplicações residenciais, comerciais e industriais, conforme portaria 246:2000 do INMETRO e norma ABNT NBR 8194.

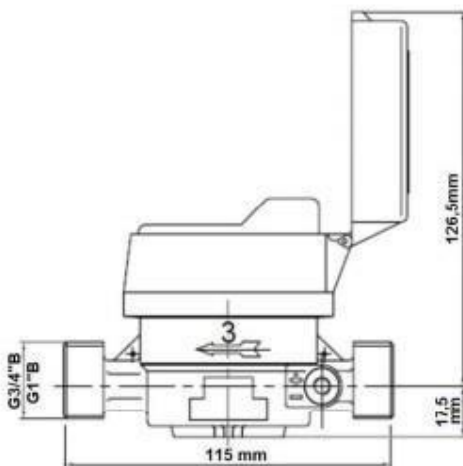
- Totalização do consumo de água direta em m<sup>3</sup> e litros no mostrador do hidrômetro, com dispositivo de detecção de movimento/vazamento de água.
- Transmissão magnética permitindo aberturas rápidas sem escorregamento, com blindagem magnética, garantindo total segurança contra fraude magnética.
- Cúpula de alta resistência, fabricado em policarbonato com cinta metálica em volta da relojoaria ou cobre e vidro, garantia total contra fraudes em qualquer uma das versões. Proteção IP68, extremamente resistente em relação a embaçamento da cúpula.
- Relojoaria super seca, inclinada 45° ou plana, sendo ambas orientáveis 360° com trava, possibilitando a exata posição da relojoaria para facilitar a leitura do consumo
- Corpo em liga de cobre com extremidades roscadas centralizadas, proporcionando excelente instalação dentro de caixas protetoras, versão com corpo de polímero plástico composite.
- Materiais de construção dos medidores de consumo não afetam a potabilidade, garantindo a qualidade da água fornecida.



## QUADRO DE CAPACIDADES

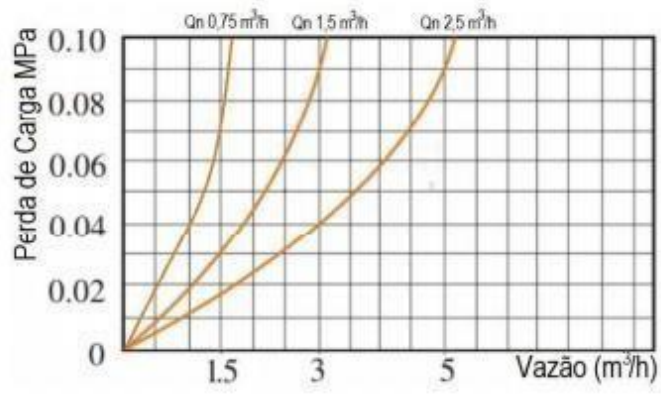
Diâmetro Nominal (DN)	Pol. mm.	1/2"	1/2"	3/4"	3/4"	3/4"
Vazão Máxima - Q <sub>max</sub> .	m <sup>3</sup> /h	1,5	3	1,5	3	5
Vazão Nominal - Q <sub>n</sub> .	m <sup>3</sup> /h	0,75	1,5	0,75	1,5	2,5
Vazão Transição - Q <sub>t</sub> .	l/h	60	120	60	120	200
Vazão Mínima - Q <sub>min</sub> .	l/h	15	30	15	30	50
Início de Funcionamento Típico	l/h	8	10	8	10	18
Máxima Indicação de Leitura	m <sup>3</sup>	9.999 ou 99.999				
Mínima Indicação de Leitura	l	0,02				
Pressão Máxima de Trabalho	bar	10				
Temperatura Máxima de Trabalho		40°C (versões para 90°C)				
Tipo de Conexões		Rosca BSP				

## DIMENSIONAL

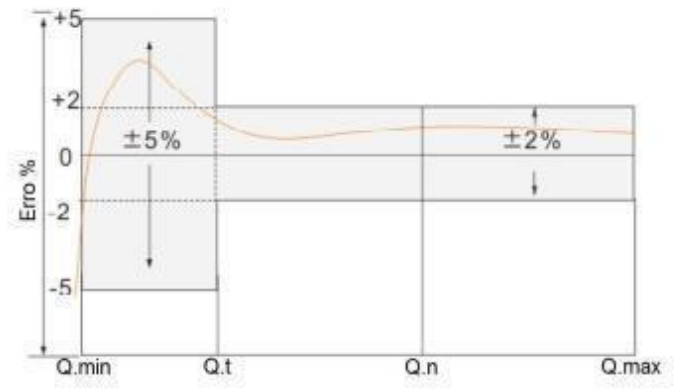


DN (Pol.)	Rosca Corpo	Comprimento	Altura Tampa Fechada	Altura Tampa Aberta	Largura	Peso
1/2" - 15mm 0,75 e 1,5 m <sup>3</sup> /h	G3/4" B	115mm	90mm	144mm	81mm	0,78 Kg Liga Cobre 0,45Kg Composite
3/4" - 20mm 0,75 e 1,5 m <sup>3</sup> /h	G1" B	115mm	90mm	144mm	81mm	0,98 Kg Liga Cobre 0,45Kg Composite
3/4" - 20mm 2,5 m <sup>3</sup> /h	G1" B	130mm	90mm	144mm	81mm	1,18 Kg Liga de Cobre

## PERDA DE CARGA



## CURVA DE ERRO



Fonte: Hidrometer.