



hidrotec
HIDRÔMETROS E SISTEMAS DE MEDIÇÃO

HIDRÔMETRO WOLTMANN WP HORIZONTAL HIDROMETER

Hidrômetro macromedidor para medição do consumo de água com totalização direta em m³ no mostrador, para aplicações industriais, setorização no saneamento, poços artesianos e muitas outras.



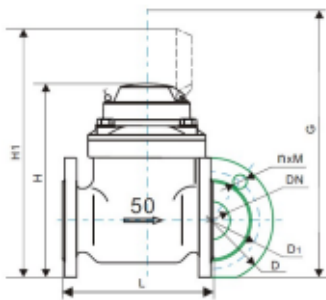
- Turbina de eixo horizontal permitindo instalação em tubulação horizontal, vertical e inclinada, construção compacta e leve.
- Transmissão magnética do ciclo da turbina, permitindo aberturas rápidas sem escorregamento, totalmente protegida contra perturbações magnéticas.
- Corpo em ferro fundido protegido por tratamento anticorrosivo em epóxi eletrostático, com superfície lisa de excelente ancoragem.
- Grande vida útil, fácil manutenção e possibilidade da substituição do kit interno de medição para manutenção, sem remoção do corpo da tubulação.
- Hidrômetro conforme características de desempenho e dimensional da norma ABNT 14005, 7675 e ISO4064.

- Relojoaria giratória 360° ou fixa, super seca, pré-equipada para telemetria, construída em policarbonato ou cobre e vidro, todos modelos protegidos por cobertura e tampa em alumínio injetado com pintura eletroestática, garantindo ampla proteção contra fraudes e IP68.
- Versões para medição de água até 50°C (azul) e água quente até 90°C (vermelho).

QUADRO DE CAPACIDADES

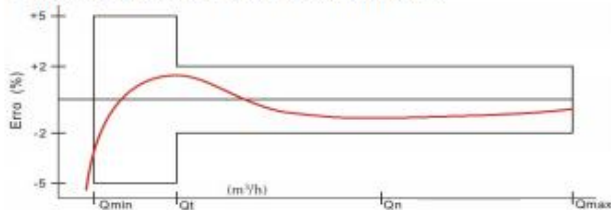
Diâmetro Nominal (DN)	Pol.	2"	2 1/2"	3"	4"	6"	8"	10"	12"	14"	16"	20"	24"
Vazão Máxima - Q _{max}	m ³ /h	30	50	80	120	300	500	800	1200	1600	2000	3000	6000
Vazão Nominal - Q _n	m ³ /h	15	25	40	60	150	250	400	600	800	1000	1500	3000
Vazão Transição - Q _t (norma)	m ³ /h	3	5	8	12	30	50	80	120	160	200	300	600
Vazão Mínima - Q _{min}	m ³ /h	0,45	0,75	1,2	1,8	4,5	7,5	12	18	24	30	45	90
Vazão Máxima Temporária	m ³ /h	90	150	200	250	600	1000	1600	2000	2500	4000	6000	8000
Leitura máxima e mínima	m ³	9.999.999 - 0,001						99.999.999 - 0,01				999.999.999 - 0,2	
Pressão Máxima de Trabalho	bar	10 / 16											
Temperatura Máxima de Trabalho	° C	Até 50°C - (Versões para até 90°C)											
Tipo de Conexões		Flange NBR7675											
Relação de pulso x m ³ (V _{max} 24 V _{dá/c} - 0,01A)		0,1 - 1 - 10 m ³										10 ou 100 m ³	

DIMENSÕES

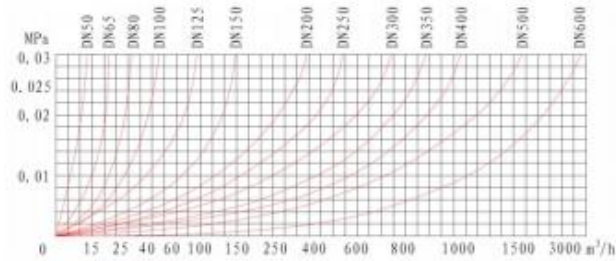


DN	Unid	L	H	H1	G	D	D1	nxM	Peso kg
2"	mm	200	247	328	500	165	125	16 - 4 furos	12
2 1/2"	mm	200	260	341	500	185	145	16 - 4 furos	13
3"	mm	225	264	348	600	200	160	16 - 8 furos	15
4"	mm	250	271	358	600	220	180	16 - 8 furos	19
6"	mm	300	301	417	700	285	240	20 - 8 furos	30
8"	mm	350	358	444	800	340	295	20 - 12 furos	42
10"	mm	450	413	565	930	395	355	24 - 12 furos	75
12"	mm	500	463	478	930	455	410	26 - 12 furos	165
14"	mm	500	590	605	1100	520	470	24 - 16 furos	180
16"	mm	600	470	485	1190	580	525	31 - 16 furos	190
20"	mm	500	720	845	1320	715	620	30 - 20 furos	300
24"	mm	500	850	865	1520	840	770	37 - 20 furos	330

CURVA DE INCERTEZA DE MEDIÇÃO

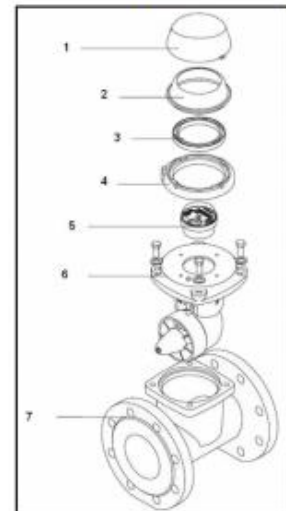


PERDA DE CARGA



KIT INTERNO DE MEDIÇÃO COM VISTA EXPLODIDA

Legenda
1. Tampa protetora metálica
2. Anel de fechamento / proteção relojoaria metálico
3. Suporte de fixação de relojoaria
4. Suporte de fixação do anel de fechamento
5. Relojoaria IP68 em policarbonato
6. Flange superior e mecanismo de medição
7. Corpo em ferro fundido com pintura epóxi



Fonte: Hidrometer.